

TALADRO "HDT" (Handy Drilling Tool)

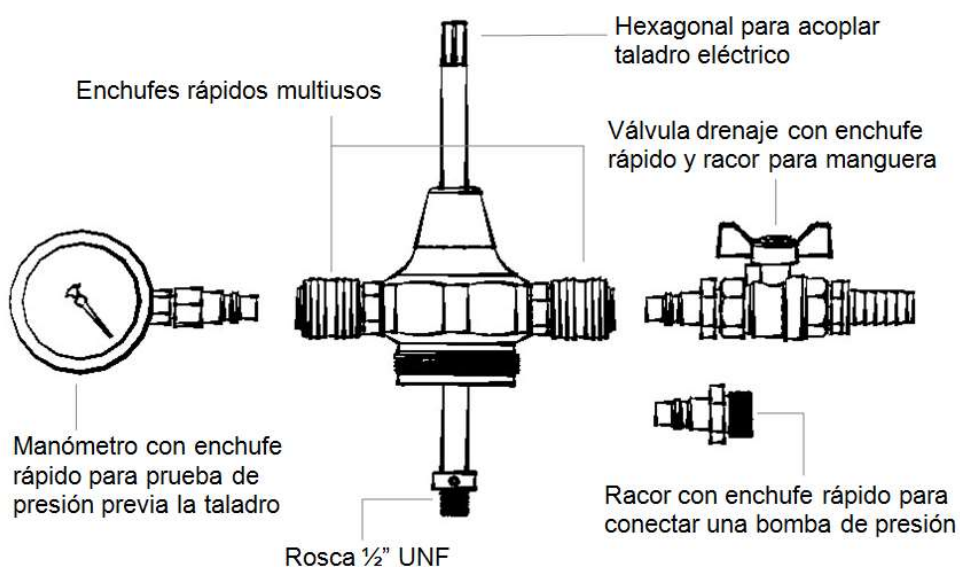
Características

- ▶ Taladro de fácil manejo para perforar tuberías en servicio.
- ▶ Adecuado para collarines roscados de ¾" a 2", salida PE32 y PE50.
- ▶ Con eje estándar de 236mm o con eje especial de 366mm de longitud.
- ▶ Diseñado para utilizar con taladro eléctrico Stanley 4.0Ah o similar.
- ▶ Permite realizar pruebas de estanquidad antes de perforar la tubería.
- ▶ Apto para utilizar con coronas Starrett o similares (págs. 21A y 21B).
- ▶ Fabricado con materiales y acabados superficiales de alta calidad.
- ▶ De reducidas dimensiones y máxima robustez.
- ▶ Provisto de junta tórica de estanquidad y cojinete autolubricado.
- ▶ Se puede suministrar con manómetro, con válvula para el drenaje de las virutas y con enlace para conectar una bomba de presión.
- ▶ Con tres tipos de acoplamientos: de ½"UNF para coronas Starrett hasta ø30, de 5/8"UNF para coronas Starrett hasta ø44 y acoplamiento Oct.15 para coronas **OPTIMQ** para PE y PVC (págs. 23A y 23B).

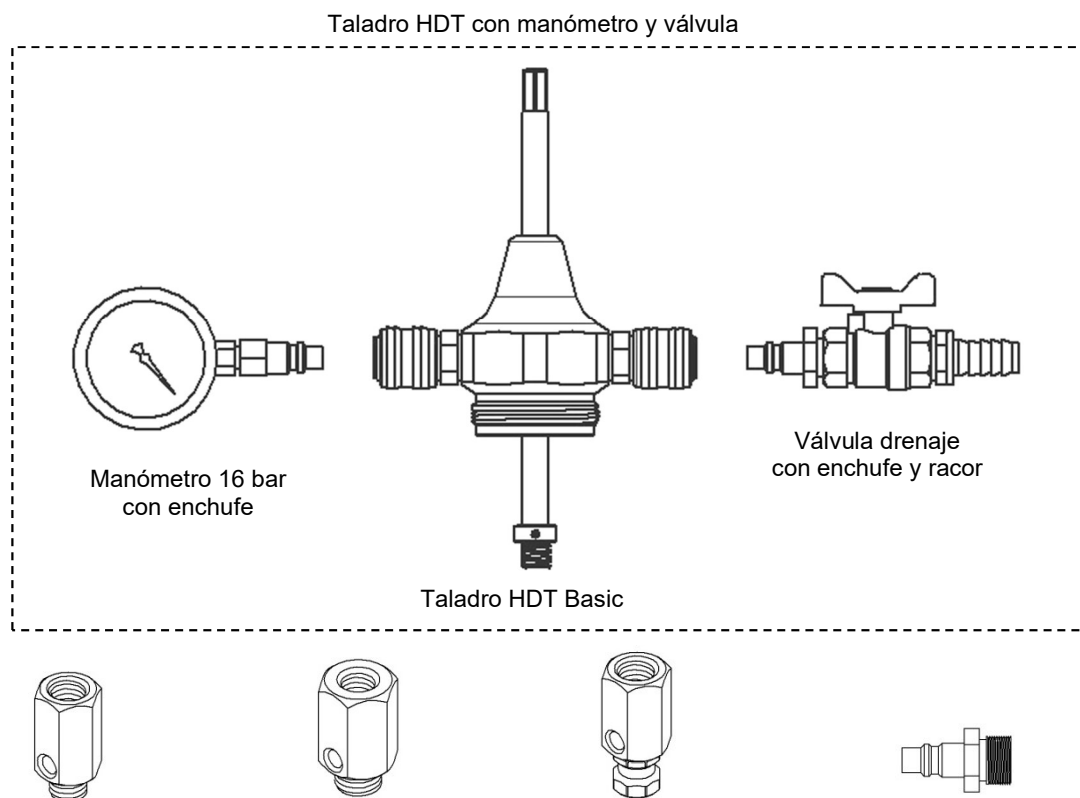
MATERIALES

- ▶ Cuerpo de acero templado y niquelado.
- ▶ Eje de acero rectificando con tratamiento Nitrovac-S.
- ▶ Acoplamientos de acero con tratamiento Nitrovac-S.
- ▶ Enchufes rápidos laterales marca Legris.
- ▶ Tubo de drenaje transparente suministrado con la válvula de drenaje.

Ventajas



TALADRO "HDT" (Handy Drilling Tool)



Acoplamiento 1/2" UNF

Acoplamiento 5/8" UNF

Acoplamiento Oct.15

Racor para bomba de presión

Códigos, nombres y dimensiones

TALADRO Y COMPONENTES "HDT"			
Código	Nombre	Dimensiones (en mm) A – B – C – Roscas	Peso kg.
OQ82210	Taladro HDT Basic	236 – 153 – 75 – G2"	1,170
OQ82220	Taladro HDT con manómetro y válvula (*)	236 – 335 – 75 – G2"	1,540
OQ82510	Manómetro 16 bar con enchufe	115 – 68 – 29 – enchufe rápido	0,200
OQ82520	Válvula drenaje con enchufe y racor (*)	110 – 46 – 23 – enchufe rápido	0,170
OQ82310	Acoplamiento 1/2" UNF	43 – hex. 20 – 1/2" H x 1/2" M UNF	0,080
OQ82320	Acoplamiento 5/8" UNF	43 – hex. 24 – 1/2" H x 5/8" M UNF	0,120
OQ83330	Acoplamiento Oct. 15	48 – hex. 22 – 1/2" H UNF x Oct.15	0,120
OQ82530	Racor 1/2" M para bomba de presión	46 – hex. 24 – G1/2"	0,060
OQ90913	Tubo drenaje 12x16	Ø12 – ø 16 – longitud: 2 metros	0,170

(*) Incluye un tubo de drenaje de 2 metros.