

LAMAS, CORONAS FD Y BROCAS DE CENTRAJE

Características

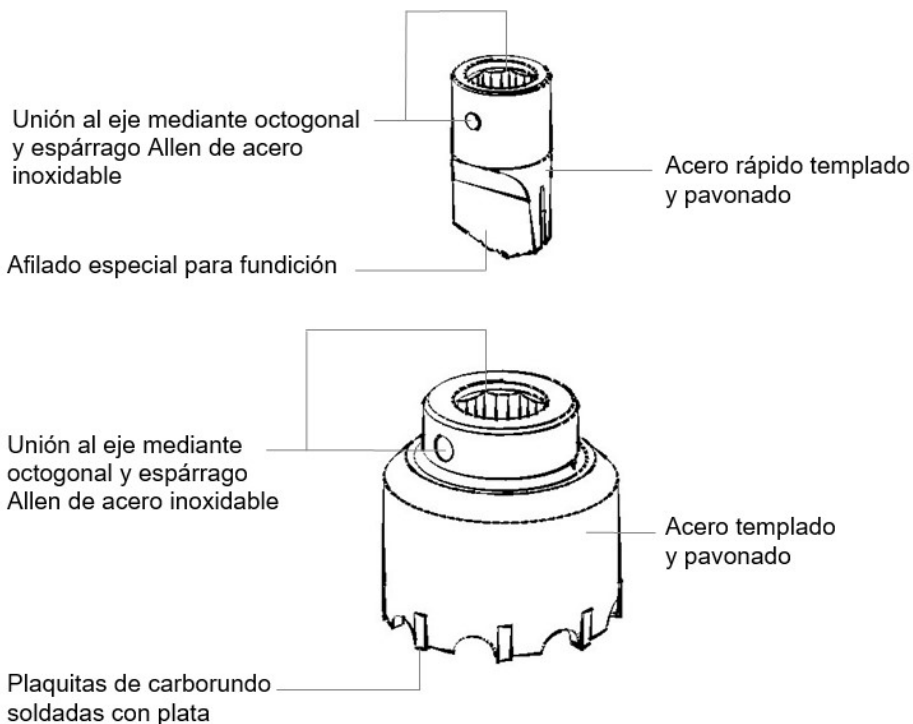
- ▶ Lamas y Coronas perforadoras para taladrar tuberías de fundición y fibrocemento.
- ▶ Se unen al eje del taladro Classic mediante octogonal y espárrago Allen, lo que facilita su desmontaje después de perforar la tubería.
- ▶ Coronas con plaquitas soldadas de carburo de tungsteno (widia).
- ▶ Brocas de centraje que optimizan el trabajo de la corona perforadora y garantizan la recuperación del disco, una vez cortado.

MATERIALES

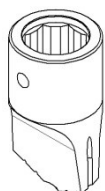
- ▶ Lamas de acero rápido, templado y pavonado.
- ▶ Coronas de acero aleado, templado y pavonado, con plaquitas de carburo de tungsteno soldadas con plata.
- ▶ Espárrago Allen de acero inoxidable AISI 304.
- ▶ Brocas de centraje de acero rápido, templado y pavonado.
- ▶ Anillo de retención de acero inoxidable (Broca de centraje de $\varnothing 14$).



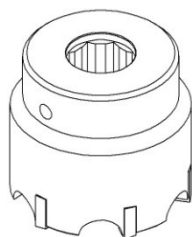
Ventajas



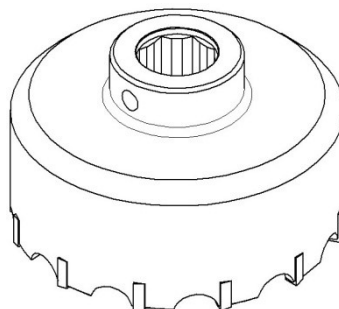
LAMAS, CORONAS FD Y BROCAS DE CENTRAJE



Lamas
1" - 1 ¼"



Coronas FD
1 ½" - 2"



Coronas FD
2 ½" - 3" - 4"



Brocas centraje
Ø 6,3 Ø14

Códigos, nombres y dimensiones

LAMAS, CORONAS FD Y BROCAS DE CENTRAJE					
Código	Nombre	Diámetro mm	Conexión mm	Altura mm	Peso kg
OQ80510	Lama FD/AC 1"	24	Octog 15	45	0,070
OQ80520	Lama FD/AC 1¼"	30	Octog 15	45	0,120
OQ80530	Corona FD/AC 1½"	38	Octog 15	40	0,160
OQ80540	Corona FD/AC 2"	44	Octog 15	40	0,180
OQ80550	Corona FD/AC 2½"	55	Octog 20	54	0,250
OQ80560	Corona FD/AC 3"	70	Octog 20	54	0,340
OQ80575	Corona FD/AC 4"	86	Octog 20	54	0,480
OQ80410	Broca centraje Ø 6,3 (FD/AC)	6,3	Ø 6,3	62	0,010
OQ80420	Broca centraje Ø14 (FD/AC)	14,5	Ø 10	89	0,077