

FORETS, TRÉPANS FD ET FORETS DE CENTRAGE

Caractéristiques

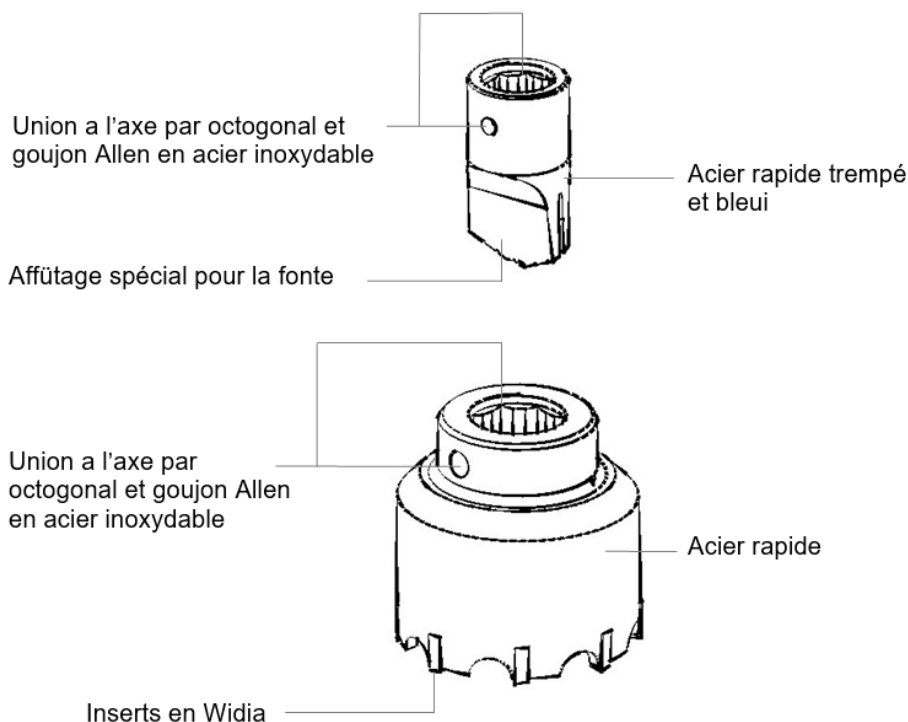
- ▶ Forets et Trépans pour percer des tuyauteries en fonte et en fibrociment.
- ▶ Sont unies à l'axe de la perceuse par octogone et goujon Allen, ce qui facilite son démontage après perçage du tuyau.
- ▶ Trépans avec plaquettes de tungstène soudées au corps du trépan.
- ▶ Trépans de centrage qui optimisent le travail des forets de perçage et garantissent la récupération du disque, une fois coupé.

MATÉRIAUX

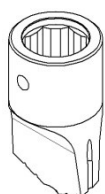
- ▶ Forets en acier rapide trempé et bleui.
- ▶ Trépans en acier allié trempé, avec inserts en carbure de tungstène.
- ▶ Goujon Allen en acier inoxydable AISI 304.
- ▶ Forets de centrage en acier rapide trempé et bleui.
- ▶ Bague de retenue en acier inoxydable (seulement sur les forets \varnothing 14).



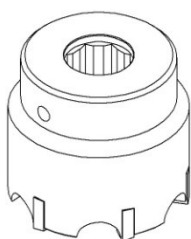
Avantages



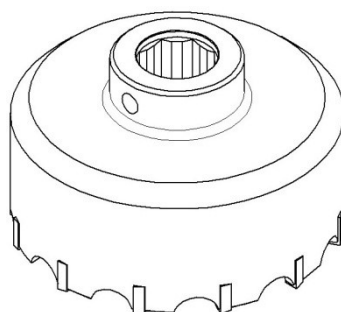
FORETS, TRÉPANS FD ET FORETS DE CENTRAGE



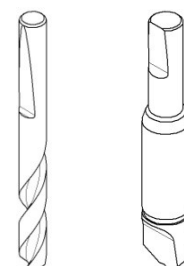
Forets
1" - 1 1/4"



Trépan FD
1 1/2" - 2"



Trépan FD
2 1/2" - 3" - 4"



Forets de centrage
Ø 6,3 Ø 14

Références, noms et dimensions

FORETS, TRÉPANS FD ET FORETS DE CENTRAGE					
Référence	Nom	Diamètre mm	Connexion mm	Hauteur mm	Poids kg
OQ80510	Foret FD/AC 1"	24	Octog 15	45	0,070
OQ80520	Foret FD/AC 1 1/4"	30	Octog 15	45	0,120
OQ80530	Trépan FD/AC 1 1/2"	38	Octog 15	40	0,160
OQ80540	Trépan FD/AC 2"	44	Octog 15	40	0,180
OQ80550	Trépan FD/AC 2 1/2"	55	Octog 20	54	0,250
OQ80560	Trépan FD/AC 3"	70	Octog 20	54	0,340
OQ80575	Trépan FD/AC 4"	86	Octog 20	54	0,480
OQ80410	Foret de centrage Ø 6,3 (FD/AC)	6,3	Ø 6,3	62	0,010
OQ80420	Foret de centrage Ø 14 (FD/AC)	14,5	Ø 10	89	0,077