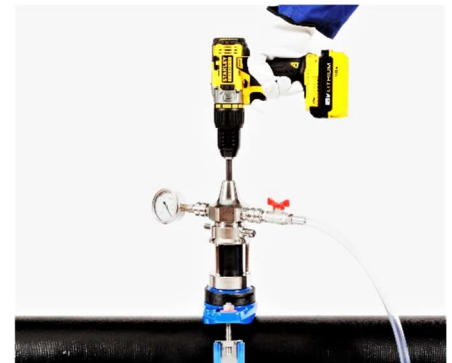


## EQUIPOS DE TALADRAR “HDT”

### Características

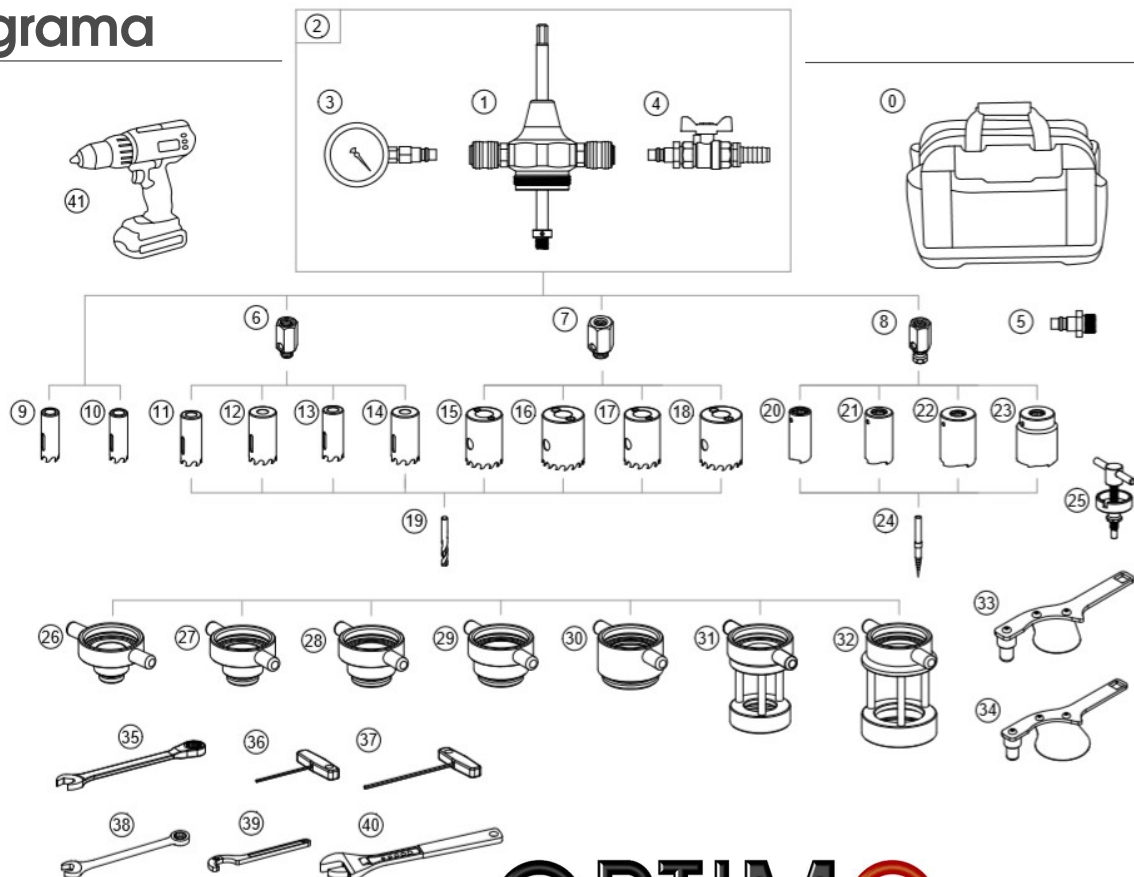
- ▶ Equipos de taladrar para instalar collarines de acometida desde ¾” a 2”, salidas PE32 y PE50. Se suministran según la composición requerida por el cliente. Ver los componentes en la tabla de la página 18B.
- ▶ Todos los componentes del equipo están fabricados con materiales y acabados de máxima calidad, requieren un mantenimiento mínimo y están diseñados para soportar un trabajo duro.
- ▶ Para leer los consejos de aplicación de las coronas perforadoras y para su completa identificación, ver páginas 19 y 21.
- ▶ El taladro va provisto de enchufes rápidos para realizar un test de presión antes de perforar la tubería. Estos enchufes también permiten conectar el manómetro y la válvula para evacuación de virutas.
- ▶ Los equipos se suministran en una bolsa de herramientas muy resistente, ligera y adecuada a las necesidades de los operarios.



### MATERIALES

- ▶ Taladro de acero aleado, templado y niquelado, con enchufes rápidos.
- ▶ Coronas perforadoras Starrett negras con insertos de widia para fundición, coronas Starrett amarillas para acero, y coronas **OPTIMQ**, de acero templado y superficie niquelada, para tuberías de PE y PVC.
- ▶ Los restantes útiles, en acero templado y superficie niquelada.

### Diagrama



## EQUIPOS DE TALADRAR "HDT" - Componentes

Nº	Código	Nombre	Composición personalizada	¿Qué aplicación tiene?
0	OQ80010	Bolsa de herramientas		Mantener todos los componentes juntos y protegidos
1	OQ82210	Taladro HDT Basic		Taladrar tuberías a través de collarines de 1" a 2", PE32 y PE50
2	OQ82220	Taladro HDT + manómetro + válvula *		Ídem con manómetro y válvula para la evacuación de virutas
3	OQ82510	Manómetro 16 bar con enchufe		Comprobar la presión de la red antes de taladrar la tubería
4	OQ82520	Válvula drenaje + enchufe + racor *		Eliminar las virutas producidas al taladrar la tubería
5	OQ82530	Racor ½" M para bomba de presión		Conectar la bomba de presión al taladro HDT
6	OQ82310	Acoplamiento ½" UNF		Starrett de 1" y 1¼"
7	OQ82320	Acoplamiento 5/8" UNF		Unir el eje del taladro HDT a las coronas Starrett de 1½" y 2"
8	OQ82330	Acoplamiento ½" UNF x Oct.15		PE/PVC de 1" a 2"
9	OQ82405	Corona Starrett negra ¾" CT Ø19		Taladrar tubos de fundición y fibrocem. collarines de ¾"
10	OQ82605	Corona Starrett amarilla ¾" FCH Ø19		Taladrar tubos de acero e inoxidable collarines de ¾"
11	OQ82410	Corona Starrett negra 1" CT Ø22		Taladrar tubos de fund. y fibrocem. collarines de 1" y PE32
12	OQ82420	Corona Starrett negra 1¼" CT Ø29		collarines de 1¼"
13	OQ82610	Corona Starrett amarilla 1" FCH Ø22		Taladrar tubos de acero e inoxidable collarines de 1" y PE32
14	OQ82620	Corona Starrett amarilla 1¼" FCH Ø30		collarines de 1¼"
15	OQ82430	Corona Starrett negra 1½" CT Ø38		Taladrar tubos de fund. y fibrocem. collarines de 1½" y PE50
16	OQ82440	Corona Starrett negra 2" CT Ø44		collarines de 2"
17	OQ82430	Corona Starrett amarilla 1½" FCH Ø38		Taladrar tubos de acero e inoxidable collarines de 1½" y PE50
18	OQ82440	Corona Starrett amarilla 2" FCH Ø44		collarines de 2"
19	OQ82560	Broca centrado widia ¼"x80		Facilitar el taladrado y el centrado de las coronas Starrett.
20	OQ80610	Corona PE/PVC 1"		collarines de 1" y PE32
21	OQ80620	Corona PE/PVC 1¼"		collarines de 1¼"
22	OQ80630	Corona PE/PVC 1½"		collarines de 1½" y PE50
23	OQ80640	Corona PE/PVC 2"		collarines de 2"
24	OQ80430	Tornillo sujeción Ø 6,3 (PVC)		Evitar que el disco de PVC caiga al interior de la tubería
25	OQ80450	Extractor de 15 (PE/PVC)		Expulsar el disco de PE del interior de las coronas PE/PVC
26	OQ80345	Adaptador ¾"		¾"
27	OQ80350	Adaptador 1"		1"
28	OQ80360	Adaptador 1¼"		Unir el taladro HDT a los collarines de 1¼"
29	OQ80370	Adaptador 1½"		1½"
30	OQ80380	Adaptador 2"		2"
31	OQ80320	Adaptador PE32		Unir el taladro HDT a los collarines salida PE32
32	OQ80330	Adaptador PE50		PE50
33	OQ80840	Tajadera 1"		Cortar el agua para retirar el taladro en los ¾", 1" y PE32
34	OQ80850	Tajadera 2"		collarines de 1¼" a 2" y PE50
35	OQ90292	Llave combinada de 19mm		Apretar las tuercas de las bandas
36	OQ90307	Llave Allen de 3 mm		Apretar el espárrago de las coronas PE/PVC
37	OQ90308	Llave Allen de 4 mm		Apretar los espárragos de los acoplamientos UNF (Nº 6, 7 y 8)
38	OQ90886	Llave combinada fija de 11mm		Fijar el eje para poder desenroscar los acoplamientos
39	OQ90887	Llave de gancho 15-35		Aflojar las coronas Starrett
40	OQ90888	Llave ajustable de 8"		Montar y desmontar los acoplamientos al eje
41	---	Taladro a batería Stanley 4.0 Ah		Accionar el taladro HDT

(\*) Las posiciones 2 y 4 se suministran con un tubo de drenaje de 2 metros.