

CONNECTEURS PRISE EN CHARGE À BRIDE

Caractéristique

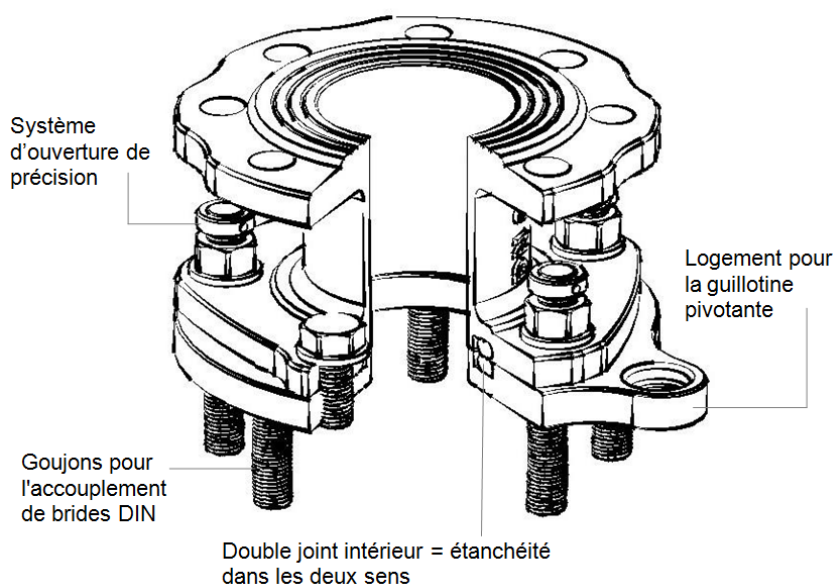
- ▶ **PREMIÈRE MONDIALE** Connecteurs pour la réalisation de prises en charge sur collier à bride standard.
- ▶ Idéal pour le montage sur les coudes "pieds de canard" dans les installations bouches d'incendie où n'est pas autorisés à utiliser des vannes d'isolement.
- ▶ Obturation par guillotine pivotante de nouvelle conception.
- ▶ Avec étanchéité intérieure dans les deux sens.
- ▶ Conforme à la norme européenne EN 545.
- ▶ PN 16 – Pression de fonctionnement admissible (PFA) : 16 bar.

MATÉRIAUX

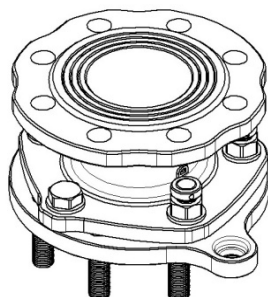
- ▶ Touret en fonte ductile EN-GJS-450-10 et bride de base en acier.
- ▶ Revêtement époxy agréé pour eau potable.
- ▶ Épaisseur du revêtement entre 250 et 500 microns.
- ▶ Visserie en acier 8.8 avec revêtement Geomet.



Avantages



CONNECTEURS PRISE EN CHARGE À BRIDE



Références, tailles et dimensions

CONNECTEURS PRISE EN CHARGE À BRIDE					
Référence	Taille	Hauteur utile Connecteur	Goujons inférieurs		Poids kg
			Longueur	Filetage	
OQ11770	DN80	111	47	M.16	10,950
OQ11880	DN100	111	47	M.16	12,550