

COLLIERS DE PRISE EN CHARGE FILETÉS

Caractéristiques

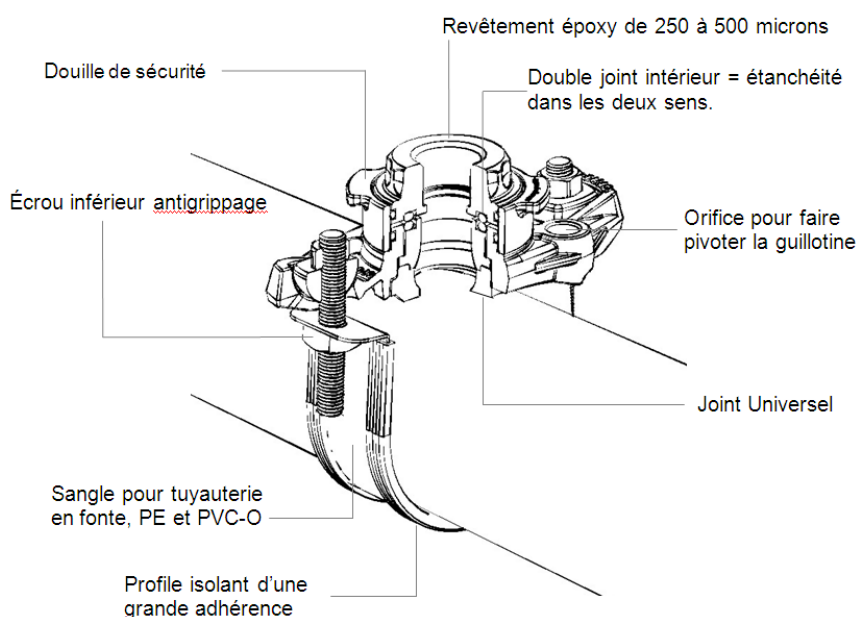
- ▶ Colliers filetés pour branchements sur réseaux d'eau à pression.
- ▶ Fabriqués en ¾", 1", 1½", 1¼", 2". Petit et gros bossage sous demande.
- ▶ Obturation par guillotine pivotante **OPTIMQ** ou guillotine standard.
- ▶ Pour tuyauterie en fonte, fibrociment, PE et PVC-O.
- ▶ À installer avec sangles simples **OPTIMQ** de 55 mm.
- ▶ Avec double joint à l'intérieur et douille extérieure de sécurité.
- ▶ Selle équipée d'un joint d'étanchéité universel.
- ▶ Avec une oreille ouverte pour faciliter le montage de la sangle.
- ▶ Conforme à la norme européenne EN 545.
- ▶ PN 16 – Pression de fonctionnement admissible : Voir tableau page 6B.

MATÉRIAUX

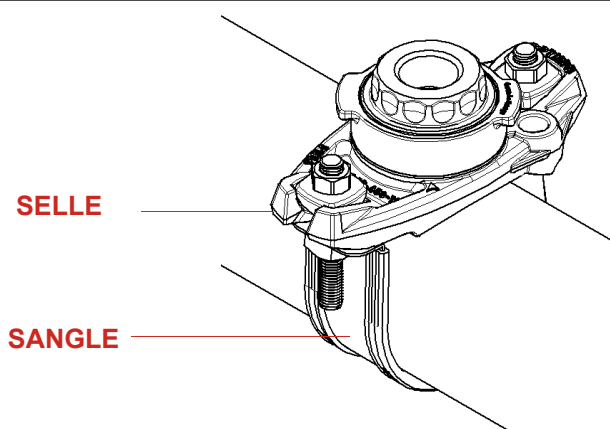
- ▶ Corps en fonte ductile EN-GJS-450-10.
- ▶ Revêtement époxy agréé pour l'eau potable.
- ▶ Épaisseur du revêtement entre 250 et 500 microns.
- ▶ Joint en caoutchouc EPDM norme EN 681-1 apte à l'eau potable.
- ▶ Sangle et goujons en acier inoxydable A2, écrous en inoxydable A4.
- ▶ Sangles avec profil isolant en caoutchouc et rotules en résine acétalique.



Avantages



COLLIERS DE PRISE EN CHARGE FILETÉS



Références, tailles et dimensions

SELLES DE PRISE EN CHARGE FILETÉS

| Référence | Taille | Domaine d'utilisation | | | Hauteur sur tuyau mm | Filetage femelle | Pièces par boîte | Poids unitaire kg |
|-----------|--------|-----------------------|-----------|-------------|----------------------|------------------|------------------|-------------------|
| | | Matériel tuyauterie | | | | | | |
| | | Fonte | PE et PVC | Fibrociment | | | | |
| OQ08100 | 3/4" | 60*-300 | 63*-315 | 60*-300D | 62 | G3/4" | 8 | 1,680 |
| OQ08101 | PB | 60*-300 | 63*-315 | 60*-300D | 62 | M40x3 | 8 | 1,680 |
| OQ08200 | 1" | 60*-300 | 63*-315 | 60*-300D | 62 | G1" | 8 | 1,620 |
| OQ08300 | 1 1/4" | 80*-350 | 75*-400 | 80*-350D | 62 | G1 1/4" | 6 | 2,230 |
| OQ08400 | 1 1/2" | 80*-350 | 75*-400 | 80*-350D | 62 | G1 1/2" | 6 | 2,180 |
| OQ08401 | GB | 80*-350 | 75*-400 | 80*-350D | 62 | M55x3 | 6 | 2,180 |
| OQ08500 | 2" | 80*-350 | 75*-400 | 80*-350D | 62 | G2" | 6 | 2,030 |

Pression de fonctionnement admissible : 16 bars, à l'exception des diamètres marqués d'un astérisque (*), qui est de 10 bars

SANGLES SIMPLES

| Référence | Taille | Domaine d'utilisation | | | Gamme de diamètres | | Pièces par boîte | Poids unité kg |
|-----------|--------|-----------------------|-----------|-------------|--------------------|---------|------------------|----------------|
| | | Matériel tuyauterie | | | Minimum | Maximum | | |
| | | Fonte | PE et PVC | Fibrociment | | | | |
| OQ01010 | N° 1 | 60 | 63 | 60 | 63 | 80 | 50 | 0,340 |
| OQ01020 | N° 2 | 65 | 75 | 70 | 70 | 90 | 50 | 0,350 |
| OQ01030 | N° 3 | 80 | 90 | 80 | 90 | 110 | 50 | 0,420 |
| OQ01035 | N° 3&4 | 80 y 100 | 90 | 80 y 100 | 90 | 130 | 50 | 0,450 |
| OQ01040 | N° 4 | 100 | 110 | 100-C/D | 110 | 125 | 50 | 0,450 |
| OQ01050 | N° 5 | --- | 125 | 100-E/F | 125 | 140 | 50 | 0,500 |
| OQ01060 | N° 6 | 125 | 140 | 125 | 140 | 160 | 30 | 0,520 |
| OQ01070 | N° 7 | 150 | 160 | 150-C/D | 160 | 180 | 30 | 0,590 |
| OQ01080 | N° 8 | --- | 180 | 150-E/F | 180 | 200 | 30 | 0,630 |
| OQ01090 | N° 9 | 175 | 200 | 175 | 200 | 220 | 30 | 0,670 |
| OQ01100 | N° 10 | 200 | 225 | 200-C/D | 220 | 245 | 30 | 0,720 |
| OQ01110 | N° 11 | 225 | 250 | 200-E/F | 245 | 270 | 30 | 0,780 |
| OQ01120 | N° 12 | 250 | 280 | 250-C | 270 | 290 | 25 | 0,830 |
| OQ01130 | N° 13 | --- | --- | 250-C/D/E | 290 | 315 | 25 | 0,890 |
| OQ01140 | N° 14 | 300 | 315 | --- | 315 | 335 | 25 | 0,940 |
| OQ01150 | N° 15 | --- | 355 | 300-C/D | 335 | 355 | 25 | 0,990 |
| OQ01160 | N° 16 | 350 | --- | --- | 375 | 395 | --- | 1,090 |
| OQ01170 | N° 17 | --- | 400 | 350-C/D | 395 | 415 | --- | 1,140 |