

SLIMLINE TAPPING SADDLE
SELLE EXTRA-PLATE
CABEZAL EXTRAPLANO



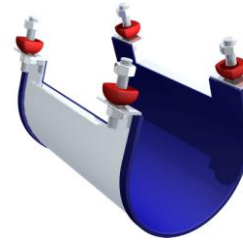
SLIMLINE TAPPING SADDLE
SELLE EXTRA-PLATE
CABEZAL EXTRAPLANO

OTHER ITEMS – D'AUTRES ARTICLES – OTROS ARTÍCULOS

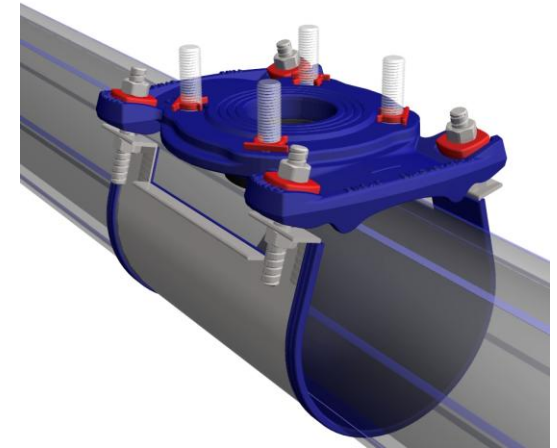
Saddle Selle Cabezal		Range of pipes Gamme de tuyaux Rango de tuberías		Cutter Trépan Corona
Código Code Référence	Tamaño Size Diamètre	PE-PVCO	Iron Fonte Fundición	Ø
OQ03750	DN 80-C	160-180	100-200	Ø70
OQ03790	DN 80-E	250-355	200-350	Ø70
OQ03860	DN 100-D	200-225	150-200	Ø90
OQ03890	DN 100-E	250-355	200-350	Ø90



Flanged hot tapping saddle
Collier prise en charge à bride
Collarín en carga salida brida



Wide strap
Sangle large
Banda ancha



Simple strap
Sangle simple
Banda simple



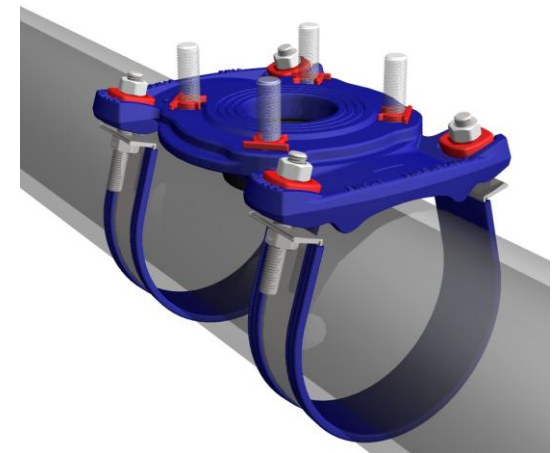
Drilling device with Flange-adapter
Perceuse avec Adaptateur-bride
Taladro con Adaptador-brida



"Classic" drilling device
Machine à percer "Classic"
Taladro "Classic"



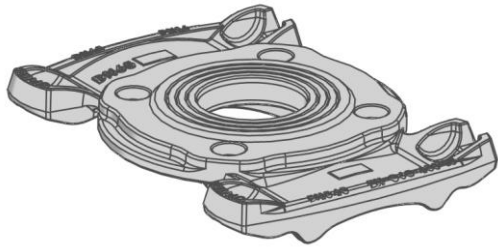
DI/AC Hole cutter
Trépan FD/AC
Corona FD/AC



0305 - 1703



1 x

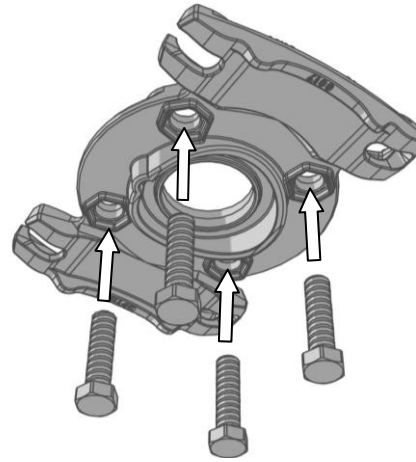


DN 65: 4 x

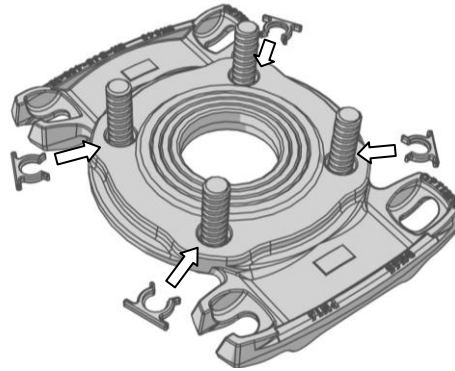
DN 80/100: 8 x



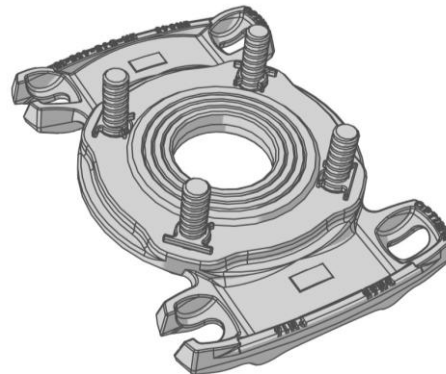
1



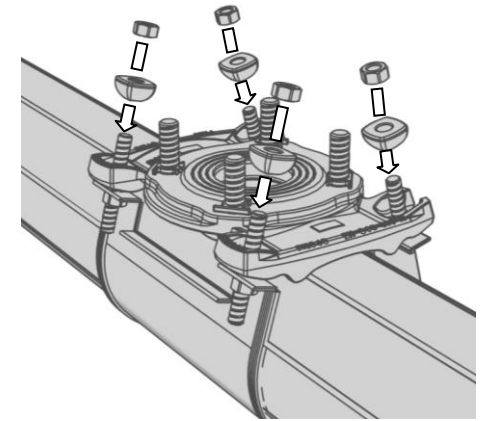
2



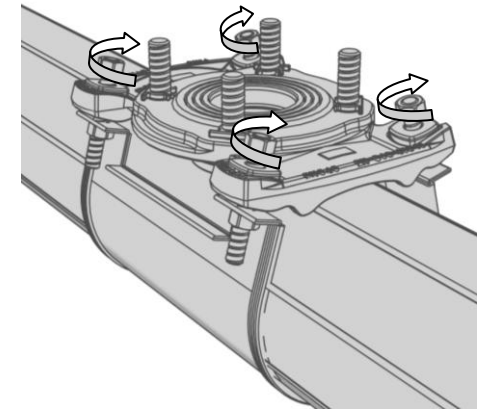
3



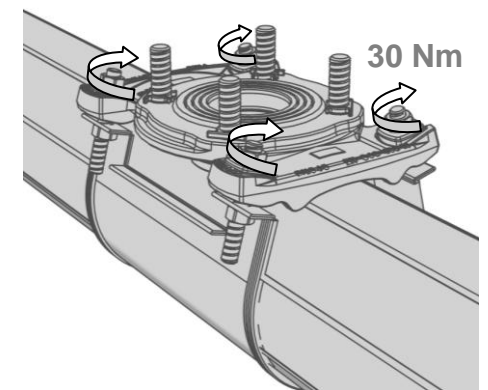
4



5



6



OPTIM 