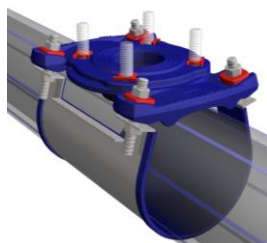


UNDER PRESSURE TAPPING SADDLE
SELLE EN CHARGE À BRIDE
CABEZAL EN CARGA SALIDA BRIDA

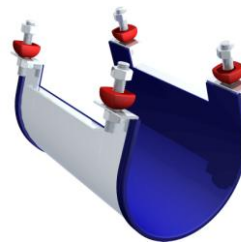


UNDER PRESSURE TAPPING SADDLE
SELLE EN CHARGE À BRIDE
CABEZAL EN CARGA SALIDA BRIDA

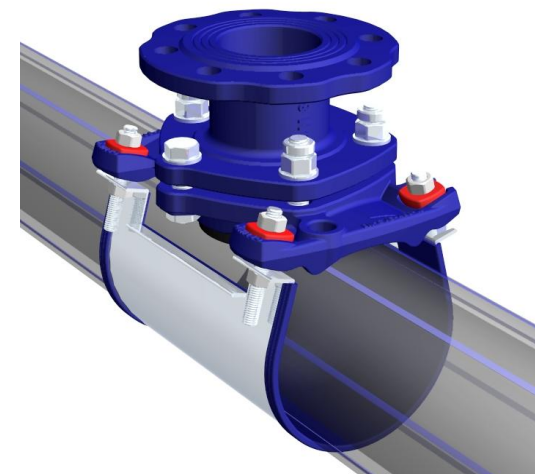
Saddle Selle Cabezal		Range of pipes Gamme de tuyaux Rango de tuberías		Cutter Trépan Corona
Code Référence Código	Size Diamètre Tamaño	Iron Fonte Fundición	PE-PVCO	Ø
OQ04650	DN 65-C	100-200	160-180	Ø55
OQ04690	DN 65-E	200-350	250-355	Ø55
OQ04750	DN 80-C	100-200	160-180	Ø70
OQ04790	DN 80-E	200-350	250-355	Ø70
OQ04860	DN 100-D	150-200	200-225	Ø90
OQ04890	DN 100-E	200-350	250-355	Ø90



Slimline tapping saddle
Collier extra-plat
Collarín extraplano



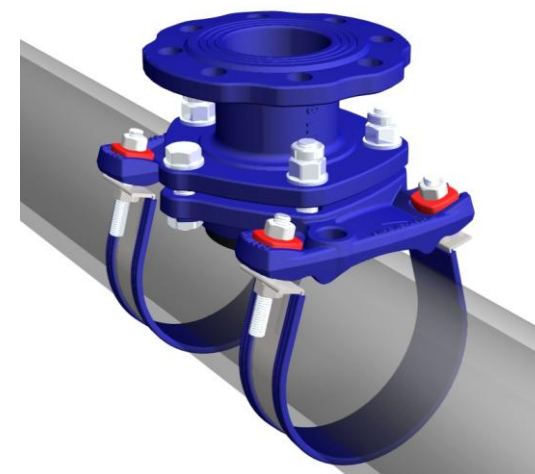
Wide strap
Sangle large
Banda ancha



Simple strap
Sangle simple
Banda simple



Drilling device with Flange-adapter
Perceuse avec Adaptateur-brida
Taladro con Adaptador-brida



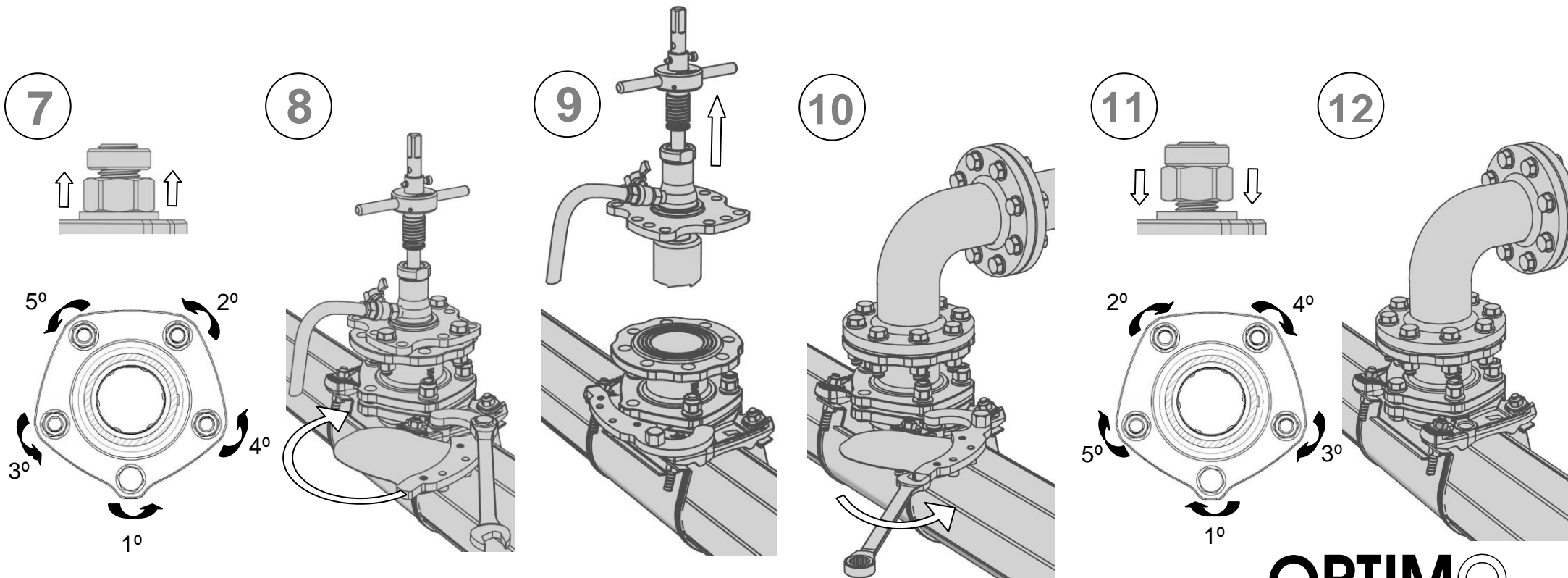
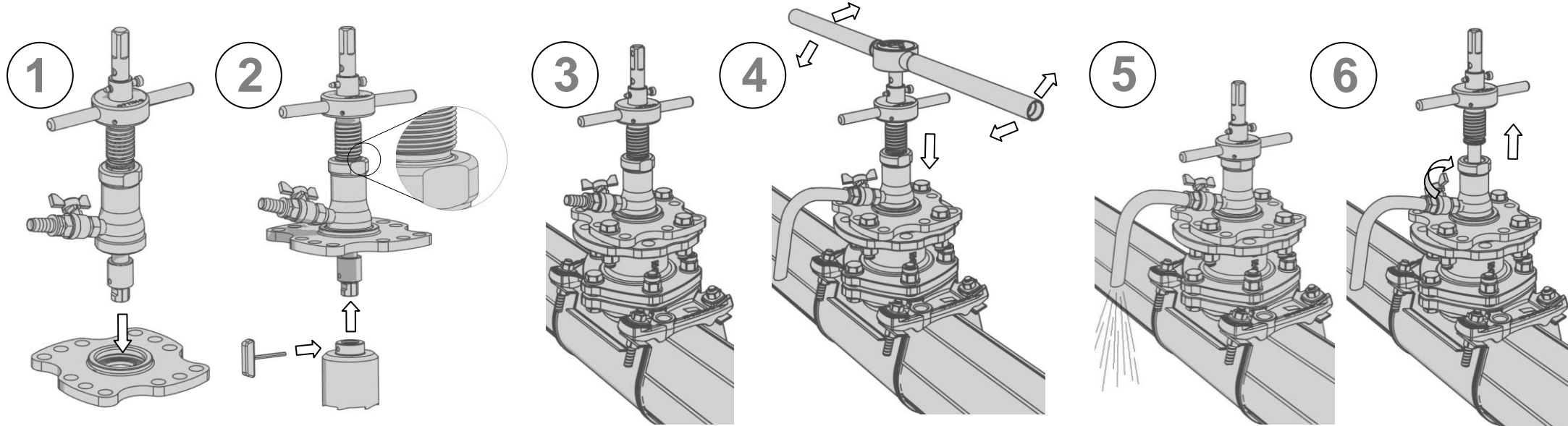
"Classic" drilling device
Machine à percer "Classic"
Taladro "Classic"



DI/AC Hole cutter
Trépan FD/AC
Corona FD/AC

0304 - 1703





OPTIM_Q